



**Федеральное агентство морского и речного транспорта
Федеральное государственное бюджетное образовательное учреждение
высшего образования
«Государственный университет морского и речного флота
имени адмирала С.О. Макарова»
Котласский филиал ФГБОУ ВО «ГУМРФ имени адмирала С.О. Макарова»**

**РАБОЧАЯ ПРОГРАММА УЧЕБНОЙ ДИСЦИПЛИНЫ
«ОП.11 ИНФОРМАЦИОННЫЕ ТЕХНОЛОГИИ В ПРОФЕССИОНАЛЬНОЙ
ДЕЯТЕЛЬНОСТИ»**

**ПРОГРАММЫ ПОДГОТОВКИ СПЕЦИАЛИСТОВ СРЕДНЕГО ЗВЕНА
по специальности
26.02.01 Эксплуатация внутренних водных путей**

**квалификация
техник**

Котлас
2023

СОГЛАСОВАНА
Заместитель директора по учебно-методической работе филиала


Н.Е. Гладышева

19 05 20 23

ОДОБРЕНА
на заседании цикловой комиссии
путевских дисциплин
Протокол от 04.04.2023 № 5

Председатель  А.Е. Федотов

УТВЕРЖДЕНА
Директор филиала


О.В. Шергина

20 23



РАЗРАБОТЧИК:

Федотов Андрей Евгеньевич – преподаватель КРУ Котласского филиала ФГБОУ ВО «ГУМРФ имени адмирала С.О. Макарова»

Рабочая программа учебной дисциплины «ОП.11 Информационные технологии в профессиональной деятельности» разработана в соответствии с Федеральным государственным образовательным стандартом среднего профессионального образования, утвержденным приказом Министерства просвещения Российской Федерации от 23 ноября 2020 г. № 660 (зарегистрирован Министерством юстиции Российской Федерации 03 февраля 2021 г., регистрационный № 62349) по специальности 26.02.01 «Эксплуатация внутренних водных путей», профессиональным стандартом 17.078 «Командир земснаряда - механик», утвержденным приказом Министерства труда и социальной защиты Российской Федерации от 23 января 2019 г. № 33н (зарегистрирован Министерством юстиции Российской Федерации 19 февраля 2019 г., регистрационный № 53829), примерной основной образовательной программой № П-41 государственного реестра ПООП, с учётом Стратегии развития воспитания в Российской Федерации на период до 2025 года, рабочей программы воспитания.

СОДЕРЖАНИЕ

1. ОБЩАЯ ХАРАКТЕРИСТИКА РАБОЧЕЙ ПРОГРАММЫ УЧЕБНОЙ ДИСЦИПЛИНЫ	4
2. СТРУКТУРА И СОДЕРЖАНИЕ УЧЕБНОЙ ДИСЦИПЛИНЫ	5
3. УСЛОВИЯ РЕАЛИЗАЦИИ УЧЕБНОЙ ДИСЦИПЛИНЫ	8
4. КОНТРОЛЬ И ОЦЕНКА РЕЗУЛЬТАТОВ ОСВОЕНИЯ УЧЕБНОЙ ДИСЦИПЛИНЫ	11

**1. ОБЩАЯ ХАРАКТЕРИСТИКА РАБОЧЕЙ ПРОГРАММЫ
УЧЕБНОЙ ДИСЦИПЛИНЫ
«ОП.11 ИНФОРМАЦИОННЫЕ ТЕХНОЛОГИИ В ПРОФЕССИОНАЛЬНОЙ
ДЕЯТЕЛЬНОСТИ»**

1.1. Место дисциплины в структуре основной образовательной программы:

Учебная дисциплина «ОП.11 Информационные технологии в профессиональной деятельности» является обязательной частью общепрофессионального цикла ОП.00 программы подготовки специалистов среднего звена в соответствии с ФГОС СПО по специальности: 26.02.01 «Эксплуатация внутренних водных путей» укрупнённой группы специальностей: 26.00.00 «Техника и технологии кораблестроения и водного транспорта».

Особое значение дисциплина имеет при формировании и развитии общих компетенций (ОК 01, ОК 02, ОК 05, ОК 07, ОК 09), профессиональных компетенций (ПК 1.3, ПК 3.1, ПК 3.2, ПК 3.3, ПК 3.4) в соответствии с ФГОС СПО, личностных результатов реализации программы воспитания (ЛР 4, ЛР 7, ЛР 10, ЛР 15, ЛР 18, ЛР 20, ЛР 24).

1.2. Цель и планируемые результаты освоения дисциплины:

В рамках программы учебной дисциплины обучающимися осваиваются умения и знания в соответствии с ФГОС и ПООП

Код ПК, ОК	Умения	Знания
ОК 01, ОК 02, ОК 05, ОК 07, ОК 09, ПК 1.3, ПК 3.1, ПК 3.2, ПК 3.3, ПК 3.4	- пользоваться прикладным программным обеспечением в сфере профессиональной деятельности и владеть методами сбора, хранения и обработки информации; - осуществлять поиск информации на компьютерных носителях, в локальных и глобальных информационных сетях; - использовать программное обеспечение в профессиональной деятельности; применять компьютерные и телекоммуникационные средства	- значение информации и информационных технологий в современном обществе; - тенденции и перспективы развития информационных технологий; - состав, функции и возможности использования информационных и телекоммуникационных технологий в профессиональной деятельности; - технологию поиска информации; - технологию освоения пакетов прикладных программ

Освоение содержания учебной дисциплины обеспечивает достижение обучающимися следующих личностных результатов программы воспитания:

Личностные результаты реализации программы воспитания	
Код	Формулировка
ЛР 4	Проявляющий и демонстрирующий уважение к людям труда, осознающий ценность собственного труда. Стремящийся к формированию в сетевой среде личностного и профессионального конструктивного «цифрового следа»
ЛР 7	Осознающий приоритетную ценность личности человека; уважающий собственную и чужую уникальность в различных ситуациях, во всех формах и видах деятельности.
ЛР 10	Заботящийся о защите окружающей среды, собственной и чужой безопасности, в том числе цифровой
Личностные результаты реализации программы воспитания, определённые отраслевыми требованиями к деловым качествам личности	
Код	Формулировка
ЛР 15	Проявляющий гражданское отношение к профессиональной деятельности как к возможности личного участия в решении общественных, государственных, общенацио-

	нальных проблем
Личностные результаты реализации программы воспитания, определённые субъектом Российской Федерации	
Код	Формулировка
ЛР 18	Обладающий профессиональными качествами, необходимыми для дальнейшего развития транспортной отрасли во всех регионах Российской Федерации
Личностные результаты реализации программы воспитания, определённые ключевыми работодателями	
Код	Формулировка
ЛР 20	Демонстрирующий готовность ведения профессиональной деятельности под Российским флагом
Личностные результаты реализации программы воспитания, определённые субъектами образовательного процесса	
Код	Формулировка
ЛР 24	Умеющий самостоятельно определять цели профессиональной деятельности и разрабатывать планы для их достижения, осуществлять, контролировать и корректировать профессиональную деятельность, использовать все возможные ресурсы для достижения поставленных целей

2. СТРУКТУРА И СОДЕРЖАНИЕ УЧЕБНОЙ ДИСЦИПЛИНЫ

2.1. Объем учебной дисциплины и виды учебной работы

Вид учебной работы	Объем в часах
Объем образовательной программы учебной дисциплины	21
в т.ч. в форме практической подготовки	16
в т. ч.:	
теоретическое обучение	5
практические занятия	16
Промежуточная аттестация в форме дифференцированного зачета	

2.2. Тематический план и содержание учебной дисциплины

Наименование разделов и тем	Содержание учебного материала и формы организации деятельности обучающихся	Объем в часах	Коды компетенций и личностных результатов, формированию которых способствует элемент программы
1	2	3	4
Введение	Цели, задачи и содержание учебной дисциплины. Связь с другими учебными дисциплинами и профессиональными модулями. Значение учебной дисциплины для профессиональной деятельности. Распределение учебного времени. Рекомендуемая литература. Гигиенические требования и охрана труда при работе на ПК.	1	ОК 05, ОК 07, ОК 09, ПК 1.3, ПК 3.1, ПК 3.2, ПК 3.3, ПК 3.4, ЛР 4, ЛР 7, ЛР 10, ЛР 15, ЛР 18, ЛР 20, ЛР 24
Раздел 1. Программное обеспечение профессиональной деятельности		20	ОК 01, ОК 02, ОК 05, ОК 09, ПК 1.3, ПК 3.1, ПК 3.2, ПК 3.3, ПК 3.4, ЛР 4, ЛР 7, ЛР 10, ЛР 15, ЛР 18, ЛР 20, ЛР 24
Тема 1.1 Прикладное программное обеспечение.	Содержание учебного материала	1	ОК 02, ОК 05, ОК 09, ПК 1.3, ПК 3.1, ПК 3.2, ПК 3.3, ПК 3.4, ЛР 4, ЛР 10, ЛР 15, ЛР 18, ЛР 20, ЛР 24
	1. Прикладное программное обеспечение: понятие, назначение. Виды профессиональных прикладных программ, их краткая характеристика. Интегрированный пакет Microsoft Office: назначение, особенности использования.	1	
Тема 1.2 Оформление документов с помощью программы Microsoft Word.	Содержание учебного материала	4	ОК 01, ОК 02, ОК 05, ОК 09, ЛР 10, ЛР 18, ЛР 20, ЛР 24
	1. Microsoft Word, его возможности и инструментальная среда.	1	
	В том числе практических занятий	3	ОК 01, ОК 02, ОК 05, ОК 09, ПК 1.3, ПК 3.1, ПК 3.2, ПК 3.3, ПК 3.4, ЛР 4, ЛР 7, ЛР 10, ЛР 15, ЛР 18, ЛР 20, ЛР 24
	Практическое занятие № 1. Разработка и оформление документов в текстовом редакторе Microsoft Word (Работа на персональном компьютере).	1	
Практическое занятие № 2. Работа с табличной и графической формами в текстовом редакторе Microsoft Word (Работа на персональном компьютере).	2		
Тема 1.3 Обработка дан-	Содержание учебного материала	8	ОК 01, ОК 02, ОК 05, ОК 09, ЛР 10, ЛР 18,
	1. Microsoft Excel, его возможности и инструментальная среда.	1	

ных средствами электронных таб- лиц Microsoft Ex- cel.			ЛР 20, ЛР 24
	В том числе практических занятий	7	ОК 01, ОК 02, ОК 05, ОК 09, ПК 1.3, ПК 3.1, ПК 3.2, ПК 3.3, ПК 3.4, ЛР 4, ЛР 7, ЛР 10, ЛР 15, ЛР 18, ЛР 20, ЛР 24
	Практическое занятие № 3. Разработка и оформление документов с помощью электронных таблиц Microsoft Excel (Работа на персональном компьютере).	1	
	Практическое занятие № 4. Построение расчётного графика спада весеннего половодья с помощью электронных таблиц Microsoft Excel (Работа на персональном компьютере).	4	
Практическое занятие № 5. Построение кривой гранулометрического состава грунта с помощью электронных таблиц Microsoft Excel (Работа на персональном компьютере).	2		
Тема 1.4 Создание презент- таций в Microsoft Power Point.	Содержание учебного материала	7	ОК 01, ОК 02, ОК 05, ОК 09, ЛР 10, ЛР 18, ЛР 20, ЛР 24
	1. Microsoft Power Point, его возможности и инструментальная среда.	1	
	В том числе практических занятий	6	ОК 01, ОК 02, ОК 05, ОК 09, ПК 1.3, ПК 3.1, ПК 3.2, ПК 3.3, ПК 3.4, ЛР 4, ЛР 7, ЛР 10, ЛР 15, ЛР 18, ЛР 20, ЛР 24
	Практическое занятие № 6. Создание и демонстрация слайдов презентаций по профессиональным модулям специальности в программе Microsoft Power Point (Работа на персональном компьютере).	6	
Всего:		21	

3. УСЛОВИЯ РЕАЛИЗАЦИИ ПРОГРАММЫ УЧЕБНОЙ ДИСЦИПЛИНЫ

3.1. Для реализации программы учебной дисциплины должны быть предусмотрены следующие специальные помещения:

Учебная аудитория: № 224 «Программирование и базы данных. Программное обеспечение и сопровождение компьютерных систем. Информатика», оснащённая:

- оборудованием: столы компьютерные и учебные, стулья, доска;
- техническими средствами обучения: компьютер в сборе (системный блок (Intel Celeron 2,7 GHz, 4 Gb), монитор Benq ЖК, клавиатура, мышь) - 16 шт., мультимедийный проектор Nec (переносной) - 1 шт., экран настенный - 1 шт., принтер лазерный HP 1018 - 1 шт., локальная компьютерная сеть, коммутатор - 1 шт.;

- лицензионным программным обеспечением: Microsoft Windows 7 Professional (контракт №260/09 от 31.08.2009 г. ИП Кабаков Л.В.); Kaspersky Endpoint Security (контракт №311/2015 от 14.12.2015); Libre Office (текстовый редактор Writer, редактор таблиц Calc, редактор презентаций Impress, СУБД Base и прочее) (распространяется свободно, лицензия GNU LGPL v3+, The Document Foundation); PDF-XChange Viewer (распространяется бесплатно, Freeware, лицензии EULA V1-7.x., Tracker Software Products Ltd); AIMP (распространяется бесплатно, Freeware для домашнего и коммерческого использования, Artem Izmaylov); XnView (распространяется бесплатно, Freeware для частного некоммерческого или образовательного использования, XnSoft); Media Player Classic - Home Cinema (распространяется свободно, лицензия GNU GPL, MPC-HC Team); Mozilla Firefox (распространяется свободно, лицензия Mozilla Public License и GNU GPL, Mozilla Corporation); 7-zip (распространяется свободно, лицензия GNU LGPL, правообладатель Igor Pavlov); Adobe Flash Player (распространяется свободно, лицензия ADOBE PCSLA, правообладатель Adobe Systems Inc.).

3.2. Информационное обеспечение реализации программы

Для реализации программы в библиотечном фонде имеются электронные образовательные и информационные ресурсы, в том числе рекомендованные ФУМО, для использования в образовательном процессе. При формировании библиотечного фонда учтены издания, предусмотренные примерной основной образовательной программой по специальности 26.02.01 «Эксплуатация внутренних водных путей»

3.2.1. Основные электронные издания

1. Гаврилов, М. В. Информатика и информационные технологии: учебник для среднего профессионального образования / М. В. Гаврилов, В. А. Климов. — 4-е изд., перераб. и доп. — Москва: Издательство Юрайт, 2021. — 383 с. — (Профессиональное образование). — ISBN 978-5-534-03051-8. — Текст: электронный // ЭБС Юрайт [сайт]. — URL: <https://urait.ru/bcode/469424>.

2. Зимин, В. П. Информатика. Лабораторный практикум в 2 ч. Часть 1: учебное пособие для среднего профессионального образования / В. П. Зимин. — 2-е изд., испр. и доп. — Москва: Издательство Юрайт, 2021. — 126 с. — (Профессиональное образование). — ISBN 978-5-534-11851-3. — Текст: электронный // ЭБС Юрайт [сайт]. — URL: <https://urait.ru/bcode/472793>.

3. Зимин, В. П. Информатика. Лабораторный практикум в 2 ч. Часть 2: учебное пособие для среднего профессионального образования / В. П. Зимин. — 2-е изд. — Москва: Издательство Юрайт, 2021. — 153 с. — (Профессиональное образование). — ISBN 978-5-534-11854-4. — Текст: электронный // ЭБС Юрайт [сайт]. — URL: <https://urait.ru/bcode/472822>.

4. Советов, Б. Я. Информационные технологии: учебник для среднего профессионального образования / Б. Я. Советов, В. В. Цехановский. — 7-е изд., перераб. и доп. — Москва: Издательство Юрайт, 2021. — 327 с. — (Профессиональное образование). — ISBN 978-5-534-06399-8. — Текст: электронный // ЭБС Юрайт [сайт]. — URL:

3.2.2. Дополнительные источники

1. Трофимов, В. В. Информатика в 2 т. Том 1: учебник для среднего профессионального образования / В. В. Трофимов. — 3-е изд., перераб. и доп. — Москва: Издательство Юрайт, 2021. — 553 с. — (Профессиональное образование). — ISBN 978-5-534-02518-7. — Текст: электронный // ЭБС Юрайт [сайт]. — URL: <https://urait.ru/bcode/471120>.

2. Трофимов, В. В. Информатика в 2 т. Том 2: учебник для среднего профессионального образования / В. В. Трофимов. — 3-е изд., перераб. и доп. — Москва: Издательство Юрайт, 2021. — 406 с. — (Профессиональное образование). — ISBN 978-5-534-02519-4. — Текст: электронный // ЭБС Юрайт [сайт]. — URL: <https://urait.ru/bcode/471122>.

3. Осокин, А. Н. Теория информации: учебное пособие для среднего профессионального образования / А. Н. Осокин, А. Н. Мальчуков. — Москва: Издательство Юрайт, 2021. — 205 с. — (Профессиональное образование). — ISBN 978-5-534-11417-1. — Текст: электронный // ЭБС Юрайт [сайт]. — URL: <https://urait.ru/bcode/476254>.

3.3. Организация образовательного процесса

3.3.1. Требования к условиям проведения учебных занятий

Учебная дисциплина с целью обеспечения доступности образования, повышения его качества при необходимости может быть реализована с применением технологий дистанционного, электронного и смешанного обучения.

Электронное обучение и дистанционные образовательные технологии используются для:

- организации самостоятельной работы обучающихся (предоставление материалов в электронной форме для самоподготовки; обеспечение подготовки к практическим и лабораторным занятиям, организация возможности самотестирования и др.);

- проведения консультаций с использованием различных средств онлайн-взаимодействия (например, вебинаров, форумов, чатов) в электронно-информационной образовательной среде Котласского филиала ФГБОУ ВО «ГУМРФ имени адмирала С.О. Макарова» и с применением других платформ и сервисов для организации онлайн-обучения;

- организации текущего и промежуточного контроля обучающихся и др.

Смешанное обучение реализуется посредством:

- организации сочетания аудиторной работы с работой в электронно-информационной образовательной среде Котласского филиала ФГБОУ ВО «ГУМРФ имени адмирала С.О. Макарова» и с применением других платформ и сервисов для организации онлайн-обучения;

- регулярного взаимодействия преподавателя с обучающимися с использованием технологий электронного и дистанционного обучения;

- организации групповой учебной деятельности обучающихся в электронно-информационной образовательной среде Котласского филиала ФГБОУ ВО «ГУМРФ имени адмирала С.О. Макарова» или с применением других платформ и сервисов для организации онлайн-обучения.

Основными средствами, используемыми для реализации данных технологий, являются: системы дистанционного обучения, системы организации видеоконференций, электронно-библиотечные системы, образовательные сайты и порталы, социальные сети и мессенджеры и т.д.

3.3.2. Требования к условиям консультационной помощи обучающимся

Формы проведения консультаций: групповые и индивидуальные.

3.3.3. Требования к условиям организации внеаудиторной деятельности обучающихся

Реализация учебной дисциплины обеспечивается доступом каждого обучающегося к электронно-информационной образовательной среде Котласского филиала ФГБОУ ВО «ГУМРФ имени адмирала С.О. Макарова» и библиотечному фонду, укомплектованному

электронными учебными изданиями.

Во время самостоятельной подготовки обучающиеся обеспечиваются доступом к сети Интернет.

Доступ к электронно-информационной образовательной среде Котласского филиала ФГБОУ ВО «ГУМРФ имени адмирала С.О. Макарова» и библиотечному фонду, возможен с любого компьютера, подключённого к сети Интернет. Для доступа к указанным ресурсам на территории Котласского филиала ФГБОУ ВО «ГУМРФ имени адмирала С.О. Макарова» обучающиеся могут бесплатно воспользоваться компьютерами, установленными в библиотеке или компьютерными классами (во внеучебное время).

3.4. Кадровое обеспечение образовательного процесса

Квалификация педагогических работников Котласского филиала ФГБОУ ВО «ГУМРФ имени адмирала С.О. Макарова», участвующих в реализации образовательной программы, а также лиц, привлекаемых к реализации образовательной программы на других условиях, в том числе из числа руководителей и работников Котласского филиала ФГБОУ ВО «ГУМРФ имени адмирала С.О. Макарова» и иных организаций, должна отвечать квалификационным требованиям, указанным в квалификационных справочниках, и в профессиональном стандарте 17.078 «Командир земснаряда - механик».

Педагогические работники, привлекаемые к реализации программы, должны получать дополнительное профессиональное образование по программам повышения квалификации не реже 1 раза в 3 года.

4. КОНТРОЛЬ И ОЦЕНКА РЕЗУЛЬТАТОВ ОСВОЕНИЯ УЧЕБНОЙ ДИСЦИПЛИНЫ

Результаты обучения	Критерии оценки	Методы оценки
<p>Знать:</p> <ul style="list-style-type: none"> - значение информации и информационных технологий в современном обществе; - тенденции и перспективы развития информационных технологий; - состав, функции и возможности использования информационных и телекоммуникационных технологий в профессиональной деятельности; - технологию поиска информации; - технологию освоения пакетов прикладных программ 	<ul style="list-style-type: none"> - демонстрация знаний по использованию информационных технологий в профессиональной деятельности; - демонстрация знаний по тенденциям и перспективам развития информационных и телекоммуникационных технологий в профессиональной деятельности; - использование функции и возможностей информационных и телекоммуникационных технологий в профессиональной деятельности; - использование технологии поиска информации; - использование технологии освоения пакетов прикладных программ 	<p>Текущий контроль в форме экспертного наблюдения и оценки результатов достижения компетенции на учебных занятиях.</p> <p>Промежуточная аттестация в форме: дифференцированный зачёт</p>
<p>Уметь:</p> <ul style="list-style-type: none"> - пользоваться прикладным программным обеспечением в сфере профессиональной деятельности и владения методами сбора, хранения и обработки информации; - осуществлять поиск информации на компьютерных носителях, в локальных и глобальных информационных сетях; - использовать программное обеспечение в профессиональной деятельности; - применять компьютерные и телекоммуникационные средства 	<ul style="list-style-type: none"> - демонстрация умений пользоваться прикладным программным обеспечением в сфере профессиональной деятельности и владения методами сбора, хранения и обработки информации; - использование программного обеспечения в профессиональной деятельности; - демонстрация умений по применению компьютерных и телекоммуникационных средств 	



**Федеральное агентство морского и речного транспорта
Федеральное государственное бюджетное образовательное учреждение
высшего образования
«Государственный университет морского и речного флота
имени адмирала С.О. Макарова»
Котласский филиал ФГБОУ ВО «ГУМРФ имени адмирала С.О. Макарова»**

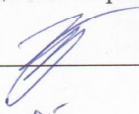
**КОМПЛЕКТ КОНТРОЛЬНО-ОЦЕНОЧНЫХ СРЕДСТВ
ПО УЧЕБНОЙ ДИСЦИПЛИНЕ
«ОП.11 ИНФОРМАЦИОННЫЕ ТЕХНОЛОГИИ В ПРОФЕССИОНАЛЬНОЙ
ДЕЯТЕЛЬНОСТИ»**

**ПРОГРАММЫ ПОДГОТОВКИ СПЕЦИАЛИСТОВ СРЕДНЕГО ЗВЕНА
по специальности
26.02.01 Эксплуатация внутренних водных путей**

**квалификация
техник**

СОГЛАСОВАНА

Заместитель директора по учебно-методической работе филиала


 _____ Н.Е. Гладышева

 19 05 2023

УТВЕРЖДЕНА

Директор филиала


 _____ О.В. Шергина
2023

ОДОБРЕНА

на заседании цикловой комиссии
путевских дисциплинПротокол от 04.04.2023 № 5

 Председатель _____ А.Е. Федотов

СОГЛАСОВАНО

Начальник отдела эксплуатации водных
путей Котласского филиала
ФБУ «Администрация Двинско-Печорского
бассейна внутренних водных путей»

 _____ И.Н. Неволин

 19 05 2023
РАЗРАБОТЧИК:

Федотов Андрей Евгеньевич — преподаватель КРУ Котласского филиала ФГБОУ ВО «ГУМРФ имени адмирала С.О. Макарова»

Комплект контрольно-оценочных средств по учебной дисциплине «ОП.11 Информационные технологии в профессиональной деятельности» разработан в соответствии с Федеральным государственным образовательным стандартом среднего профессионального образования, утвержденным приказом Министерства просвещения Российской Федерации от 23 ноября 2020 г. № 660 (зарегистрирован Министерством юстиции Российской Федерации от 03 февраля 2021 г. № 62349) по специальности 26.02.01 «Эксплуатация внутренних водных путей», профессиональным стандартом 17.078 «Командир земснаряда - механик», утвержденным приказом Министерства труда и социальной защиты Российской Федерации от 23 января 2019 г. № 33н (зарегистрирован Министерством юстиции Российской Федерации 19 февраля 2019 г., регистрационный № 53829), рабочей программы учебной дисциплины.

СОДЕРЖАНИЕ

	стр.
1. ПАСПОРТ КОМПЛЕКТА КОНТРОЛЬНО-ОЦЕНОЧНЫХ СРЕДСТВ	15
2. КОДИФИКАТОР ОЦЕНОЧНЫХ СРЕДСТВ	16
3. СИСТЕМА ОЦЕНКИ ОБРАЗОВАТЕЛЬНЫХ ДОСТИЖЕНИЙ ОБУЧАЮЩИХСЯ ПО КАЖДОМУ ОЦЕНОЧНОМУ СРЕДСТВУ	16
4. БАНК КОМПЕТЕНТНОСТНО-ОЦЕНОЧНЫХ МАТЕРИАЛОВ ДЛЯ ОЦЕНКИ УСВОЕНИЯ РАБОЧЕЙ ПРОГРАММЫ УЧЕБНОЙ ДИСЦИПЛИНЫ	17

**1. ПАСПОРТ КОМПЛЕКТА КОНТРОЛЬНО-ОЦЕНОЧНЫХ СРЕДСТВ
ПО УЧЕБНОЙ ДИСЦИПЛИНЕ
«ОП.11 ИНФОРМАЦИОННЫЕ ТЕХНОЛОГИИ В ПРОФЕССИОНАЛЬНОЙ
ДЕЯТЕЛЬНОСТИ»**

1.1. Область применения контрольно-оценочных средств

Контрольно-оценочные средства (КОС) являются частью нормативно-методического обеспечения системы оценивания качества освоения обучающимися программы подготовки специалистов среднего звена по специальности 26.02.01 «Эксплуатация внутренних водных путей» и обеспечивают повышение качества образовательного процесса.

КОС по учебной дисциплине представляет собой совокупность контролирующих материалов, предназначенных для измерения уровня достижения обучающимся установленных результатов обучения.

КОС по учебной дисциплине используется при проведении текущего контроля успеваемости и промежуточной аттестации обучающихся в виде дифференцированного зачёта.

1.2. Результаты освоения учебной дисциплины, подлежащие проверке

Код ОК, ПК	Умения	Знания
ОК 01, ОК 02, ОК 05, ОК 07, ОК 09, ОК 10 ПК 1.3, ПК 3.1, ПК 3.2, ПК 3.3, ПК 3.4	У1 - пользоваться прикладным программным обеспечением в сфере профессиональной деятельности и владеть методами сбора, хранения и обработки информации; У2 - осуществлять поиск информации на компьютерных носителях, в локальных и глобальных информационных сетях; У3 - использовать программное обеспечение в профессиональной деятельности; У4 - применять компьютерные и телекоммуникационные средства	31 -- значение информации и информационных технологий в современном обществе; 32 - тенденции и перспективы развития информационных технологий; 33 - состав, функции и возможности использования информационных и телекоммуникационных технологий в профессиональной деятельности; 34 - технологию поиска информации; 35 - технологию освоения пакетов прикладных программ

Освоение содержания учебной дисциплины обеспечивает достижение обучающимися следующих личностных результатов программы воспитания:

Личностные результаты реализации программы воспитания

Код	Формулировка
ЛР 4	Проявляющий и демонстрирующий уважение к людям труда, осознающий ценность собственного труда. Стремящийся к формированию в сетевой среде личностного и профессионального конструктивного «цифрового следа»
ЛР 7	Осознающий приоритетную ценность личности человека; уважающий собственную и чужую уникальность в различных ситуациях, во всех формах и видах деятельности.
ЛР 10	Заботящийся о защите окружающей среды, собственной и чужой безопасности, в том числе цифровой
Личностные результаты реализации программы воспитания, определённые отраслевыми требованиями к деловым качествам личности	
Код	Формулировка
ЛР 15	Проявляющий гражданское отношение к профессиональной деятельности как к возможности личного участия в решении общественных, государственных, общенациональных проблем
Личностные результаты реализации программы воспитания, определённые субъектом Российской Федерации	
Код	Формулировка

ЛР 18	Обладающий профессиональными качествами, необходимыми для дальнейшего развития транспортной отрасли во всех регионах Российской Федерации
Личностные результаты реализации программы воспитания, определённые ключевыми работодателями	
Код	Формулировка
ЛР 20	Демонстрирующий готовность ведения профессиональной деятельности под Российским флагом
Личностные результаты реализации программы воспитания, определённые субъектами образовательного процесса	
Код	Формулировка
ЛР 24	Умеющий самостоятельно определять цели профессиональной деятельности и разрабатывать планы для их достижения, осуществлять, контролировать и корректировать профессиональную деятельность, использовать все возможные ресурсы для достижения поставленных целей

2. КОДИФИКАТОР ОЦЕНОЧНЫХ СРЕДСТВ

Функциональный признак оценочного средства (тип контрольного задания)	Метод/форма контроля
Собеседование	Дифференцированный зачет
Практическое задание	Практические занятия
Тест, тестовое задание	Тестирование

3. СИСТЕМА ОЦЕНКИ ОБРАЗОВАТЕЛЬНЫХ ДОСТИЖЕНИЙ ОБУЧАЮЩИХСЯ ПО КАЖДОМУ ОЦЕНОЧНОМУ СРЕДСТВУ

Оценка индивидуальных образовательных достижений по результатам текущего контроля и промежуточной аттестации производится в соответствии с универсальной шкалой (таблица)

Процент результативности (правильных ответов)	Качественная оценка индивидуальных образовательных достижений	
	балл (отметка)	вербальный аналог
90-100	5	отлично
80-89	4	хорошо
70-79	3	удовлетворительно
менее 70	2	неудовлетворительно

Критерии оценки выполненного практического задания/ письменной проверки

Оценка 5 ставится за работу, выполненную полностью без ошибок и недочётов.

Оценка 4 ставится за работу, выполненную полностью, но при наличии в ней не более одной негрубой ошибки и одного недочёта, не более трёх недочётов.

Оценка 3 ставится, если обучающийся правильно выполнил не менее 2/3 всей работы или допустил не более одной грубой ошибки и двух недочётов, не более одной грубой и одной не грубой ошибки, не более трёх негрубых ошибок, одной негрубой ошибки и трёх недочётов, при наличии четырёх-пяти недочётов.

Оценка 2 ставится, если число ошибок и недочётов превысило норму для оценки 3 или правильно выполнено менее 2/3 всей работы.

Оценка 1 ставится, если обучающийся совсем не выполнил ни одного задания.

Критерии оценки выполненного тестового задания

Результат аттестационного педагогического измерения по учебной дисциплине Информационные технологии в профессиональной деятельности для каждого обучающегося представляет собой сумму зачтенных тестовых заданий по всему тесту. Зачтенное тестовое задание соответствует одному баллу.

Критерием освоения учебной дисциплины для обучающегося является количество правильно выполненных заданий теста не менее 70 %.

Для оценки результатов тестирования предусмотрена следующая система оценивания образовательных достижений обучающихся:

- за каждый правильный ответ ставится 1 балл;
- за неправильный ответ - 0 баллов.

Тестовые оценки можно соотнести с общепринятой пятибалльной системой. Оценивание осуществляется по следующей схеме:

Процент результативности (правильных ответов)	Качественная оценка индивидуальных образовательных достижений	
	балл (отметка)	вербальный аналог
90 - 100	5	отлично
80 - 89	4	хорошо
70 - 79	3	удовлетворительно
менее 70	2	неудовлетворительно

Критерии оценки в ходе дифференцированного зачета

Ответ оценивается на «отлично», если обучающийся исчерпывающе, последовательно, грамотно и логически стройно излагает материал по вопросам, не затрудняется с ответом при видоизменении задания.

Ответ оценивается на «хорошо», если обучающийся твердо знает программный материал, грамотно и по существу его излагает, не допускает существенных неточностей при ответах,

Ответ оценивается на «удовлетворительно», если обучающийся освоил только основной материал, однако не знает отдельных деталей, допускает неточности и некорректные формулировки, нарушает последовательность в изложении материала.

Ответ оценивается на «неудовлетворительно», если обучающийся не раскрыл основное содержание материала, допускает существенные ошибки.

4. БАНК КОМПЕТЕНТНОСТНО-ОЦЕНОЧНЫХ МАТЕРИАЛОВ ДЛЯ ОЦЕНКИ УСВОЕНИЯ УЧЕБНОЙ ДИСЦИПЛИНЫ

4.1 Текущий контроль

4.1.1. ПРАКТИЧЕСКАЯ РАБОТА

Комплект оценочных заданий № 1 по Разделу 1. «Программное обеспечение профессиональной деятельности», Тема 1.2 «Оформление документов с помощью программы Microsoft Word» (Аудиторная самостоятельная работа).

Наименование: Разработка и оформление документов в текстовом редакторе Microsoft Word (Работа на персональном компьютере).

Задание №1:

1. Запустить текстовый редактор Microsoft Office Word.
2. Скопировать материал для работы с учебного сервера.
3. Открыть файл 1.1.doc
4. В трех первых абзацах исправить ошибки (удалить многоточия, вставить пропущенные буквы)
5. Установить следующие параметры форматирования документа:
 - книжная ориентация страницы,
 - левое поле 25 мм,

- правое поле 15 мм,
 - верхнее поле 20 мм,
 - нижнее поле 20 мм,
 - размер страницы А4
6. Установить следующие параметры форматирования символов:
- Размер символов во всем документе 14 пт;
 - Слова, выделенные красным цветом, выделить курсивом, цвет изменить на черный;
 - Слова, выделенные синим цветом, выделить полужирным начертанием, цвет изменить на черный.
7. Установить следующие параметры форматирования абзацев:
- Отступ первой строки для основного текста (кроме заголовков) 1,25 см
 - Отступ первой строки у заголовков – 0 см;
 - Отступы левой и правой границ у всех абзацев 0 см;
 - Абзацы, выделенные зеленым цветом преобразовать в нумерованный список (стиль нумерации – латинские буквы);
 - Абзацы, выделенные желтым цветом преобразовать в маркированный список;
 - Установить полуторный междустрочный интервал для основного текста (кроме заголовков).
8. Заголовки (Глава 1, Глава 2) оформить с использованием стиля Заголовок 1;
9. Подзаголовки (Контрольные вопросы) оформить с использованием стиля Заголовок 2;
10. Новая глава должна начинаться с новой страницы
11. Создать оглавление, расположить его на первой странице
12. Выполнить расстановку номеров страниц, расположить номер в левом нижнем углу
13. Создать верхний колонтитул следующего содержания: Текущая дата, Фамилия И.О.
14. Добавить в конце документа новую страницу.
15. Сделать добавленную страницу альбомной.
16. Скопировать на добавленную страницу весь текст из файла 1_2.doc
17. Расположить скопированный текст в три колонки одинаковой ширины. Интервал между колонками 1 см.
18. Сохранить документ в папке «Kursovoe_proektirovanie» под именем «Familiya_LPR_1_1_Data».

Комплект оценочных заданий № 2 по Разделу 1. «Программное обеспечение профессиональной деятельности», Тема 1.2 «Оформление документов с помощью программы Microsoft Word» (Аудиторная самостоятельная работа).

Наименование: Работа с табличной и графической формами в текстовом редакторе Microsoft Word (Работа на персональном компьютере).

Задание №2:

1. Запустить текстовый редактор Microsoft Office Word.
2. Подготовить таблицы по образцу:

Таблица 1 (размер клетки 1x1 см)

	1	2	3	4	5	6	7	8	
H									H
G									G
F									F
E									E
D									D
C									C
B									B
A									A
	1	2	3	4	5	6	7	8	

Таблица 2

Фирма "Оргтехника"			
Прайс-лист			
Вид товара: ксероксы		Производитель: Canon	
Марка	Цена		Количество
	в \$	в руб	
Canon FC-200	250	6750	23
Canon FC-220	290	7830	27
Canon NP-6512	775	20925	12
Canon GP-160	899	24273	6
Canon 6416	923	24921	6
Canon NP-6317	1220	32940	9
Canon PC-860	580	15660	15
Canon 336	365	9855	14
Canon PC-890	750	20250	8

Таблица 3

$\Omega = \alpha^2 + \beta^2 + \gamma^2$	Предмет		
	Физика	Математика	Информатика
Уровень знаний	Теория		
	Практика		

3. Сохранить документ в папке «Kурsoвое_проектирование» под именем «Familiya_LPR_1_2_Data».

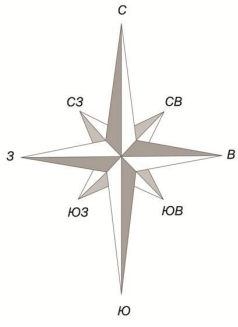
Задание №3:

1. Запустить текстовый редактор Microsoft Office Word.
2. Сделать страницу альбомной. Установить поля: слева – 2,5 см, сверху и снизу – 2 см, справа – 1,5 см. (Использовать вкладку Разметка страницы)

3. Подготовить документ по примеру (Используются команды: Разметка страницы-Колонки, Разметка страницы-Границы, Вставка-Формула, Вставка-Фигуры)

4. Сохранить документ в папке «Kursovoe_proektirovanie» под именем «Familiya_LPR_1_3_Data».

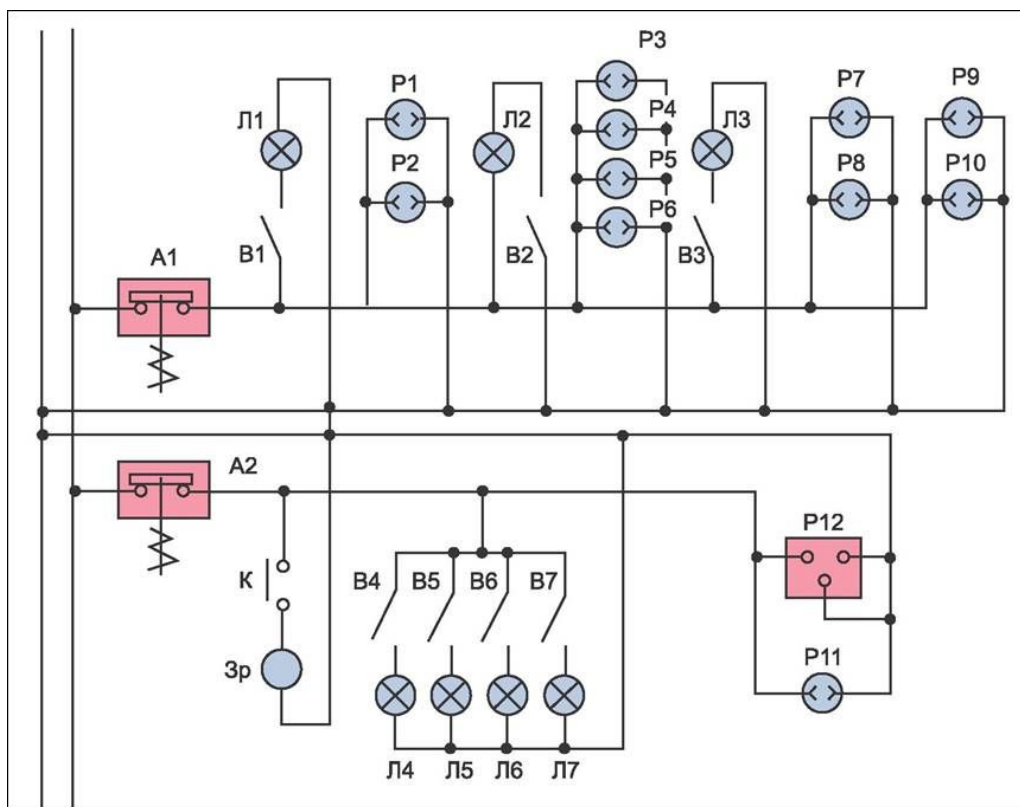
Пример оформления документа:

<p>Пример 1. Вычислить интеграл</p> $\int_7^9 \frac{x^2 - x + 2}{x^4 - 5x^2 + 4} dx$ <p>Решение: Разложим подынтегральную функцию на сумму простых дробей,</p> $\frac{x^2 - x + 2}{x^4 - 5x^2 + 4} = \frac{x^2 - x + 2}{(x-2)(x+2)(x-1)(x+1)} = \frac{A}{x-2} + \frac{B}{x+2} + \frac{C}{x-1} + \frac{D}{x+1} = \frac{(A+B+C+D)x^3 + (2A-2B+C-D)x^2 + (-A-B-4C-4D)x + (-2A+2B-4C+4D)}{(x^2-4)(x^2-1)}$ <p>Решив систему</p> $\begin{aligned} x^3: A+B+C+D &= 0 \\ x^2: 2A-2B+C-D &= 1 \\ x^1: -A-B-4C-4D &= -1 \\ x^0: -A+B-2C+2D &= 1 \end{aligned}$ <p>Получим $A = \frac{1}{2}, B = \frac{2}{3}, C = \frac{1}{2}, D = \frac{2}{3}$.</p> <p>Тогда на основании таблицы основных интегралов и формулы имеем</p> $\begin{aligned} \int_7^9 \frac{x^2 - x + 2}{x^4 - 5x^2 + 4} dx &= \frac{1}{3} \int_7^9 \frac{dx}{x-2} - \frac{2}{3} \int_7^9 \frac{dx}{x+2} - \frac{1}{3} \int_7^9 \frac{dx}{x-1} + \frac{2}{3} \int_7^9 \frac{dx}{x+1} = \\ &= \frac{1}{3} \ln x-2 \Big _7^9 - \frac{2}{3} \ln x+2 \Big _7^9 - \frac{1}{3} \ln x-1 \Big _7^9 + \frac{2}{3} \ln x+1 \Big _7^9 = \\ &= \frac{1}{3} (\ln 7 - \ln 5 - 2 \ln 11 + 2 \ln 9 \ln 8 + \ln 6 + 2 \ln 10 - 2 \ln 8) = \\ &= \frac{1}{3} \ln \frac{8505}{7744} \approx 0,032. \end{aligned}$	 <p>Пример 2. Вычислить интеграл</p> $\int_{\ln 5}^{\ln 12} \frac{dx}{\sqrt{e^x + 4}}$ <p>Решение. На основании таблицы основных интегралов и формулы (2) имеем: Сделаем замену $e^x + 4 = t^2$ тогда $e^x = t^2 - 4, e^x dx = 2t dt$, Если $x = \ln 5$, то $t = 3$; если $x = \ln 12$, то $t = 4$. Тогда</p> $\int_{\ln 5}^{\ln 12} \frac{dx}{\sqrt{e^x + 4}} = 2 \int_3^4 \frac{dt}{t^2 - 4} = \frac{1}{2} \ln \left \frac{t-2}{t+2} \right _3^4 = \frac{1}{2} (\ln \frac{1}{3} - \ln \frac{1}{5}) = \frac{1}{2} \ln \frac{5}{3}$ <p>Пример 3. Вычислить интеграл</p> $\int_4^9 \frac{dx}{\sqrt{x+1}}$ <p>Решение На основании таблицы основных интегралов и формулы (2) имеем:</p> $\begin{aligned} \int_4^9 \frac{dx}{\sqrt{x+1}} &= \left[\frac{x = t^2}{dx = 2t dt} \right] = \int_2^3 \frac{2t dt}{t+1} = 2 \int_2^3 \left(1 - \frac{1}{t+1} \right) dt = \\ &= (t - \ln(t+1)) \Big _2^3 = 2(3 - \ln 4) - 2(2 - \ln 3) = 2 = 2(\ln 3 - \ln 4) = 2 \left(1 + \ln \frac{3}{4} \right) \end{aligned}$
--	--

Задание №4:

1. Запустить текстовый редактор Microsoft Office Word.
2. Сделать страницу альбомной. Установить поля: слева – 2,5 см, сверху и снизу – 2 см, справа – 1,5 см. (Использовать вкладку Разметка страницы)
3. Подготовить документ по примеру (Используется команда: Вставка-Фигуры).

Пример оформления документа:



4. Сохранить документ в папке «Kursovoe_proektirovanie» под именем «Familiya_LPR_1_4_Data».

Комплект оценочных заданий № 3 по Разделу 1. «Программное обеспечение профессиональной деятельности», Тема 1.3 «Обработка данных средствами электронных таблиц Microsoft Excel». (Аудиторная самостоятельная работа).

Наименование: Разработка и оформление документов с помощью электронных таблиц Microsoft Excel (Работа на персональном компьютере)

Задание №5:

1. Запустить программу Microsoft Office Excel.
2. Подготовить табличный документ по примеру:

Волейбол-2008												
№	Команда	1	2	3	4	5	6	7	Очки	Место	Баллы	
1	АМРК	Х	0 2 1	2 0 2	2 0 2	0 2 1	1 2 1	2 0 2	9	3	20	
2	БУП	2 0 2	Х	1 2 1	0 2 1	0 2 1	0 2 1	2 0 2	8	6	8	
3	ПРУ	0 2 1	2 1 2	Х	2 0 2	0 2 1	0 2 1	2 0 2	9	4	16	
4	БОФ	0 2 1	2 0 2	0 2 1	Х	0 2 1	0 2 1	2 0 2	8	5	12	
5	СПГУВК	2 0 2	2 0 2	2 0 2	2 0 2	Х	1 2 1	2 0 2	11	2	24	
6	КРУ	2 1 2	2 0 2	2 0 2	2 0 2	2 1 2	Х	2 0 2	12	1	28	
7	КРП	0 2 1	0 2 1	0 2 1	0 2 1	0 2 1	0 2 1	Х	6	7	4	

3. Добавить соответствующим ячейкам примечание:

АМРК - Архангельский морской рыбопромышленный колледж

БУП - "Севводпуть"

ПРУ - Печорское речное училище

БОФ - Лимендская база обслуживания флота

СПГУВК – Санкт-Петербургский Государственный Университет водных коммуникаций

КРУ – Котласское речное училище

КРП - Котласский речной порт

4. Для ячеек «Очки», «Место», «Баллы» применить условное форматирование (красный цвет за места с 1 по 3)
5. Сохранить документ в папке «Kурsoвое_pроектирование» под именем «Fамиliya_LPR_1_5_Data».

Задание №6:

1. Подготовить электронные таблицы для автоматизации спортивных соревнований, посвященных Дню защитника отечества (выдается материал в виде графических файлов: каждый вид соревнований – отдельный лист).

Вид 1. Строевая подготовка												
Команда	1 судья	2 судья	3 судья	4 судья	5 судья	6 судья	7 судья	8 судья	9 судья	10 судья	Итог	Место
АТ "Инжектор"												
ВП "Дельта"												
СВ "Шквал"												
ЭР "Импульс"												
ИС "Градиент"												
Каждый судья может поставить балл от 0 до 5 (в голубую ячейку)												
Итог вычисляется как средний балл												
Лучший и худший результат каждой команды не учитывается												
Вычислить место												
Применить к местам условное форматирование (первое место - красный фон)												

Вид 2. Армрестлинг									
№	Команда	1	2	3	4	5	Очки	Место	
1	АТ "Инжектор"								
2	ВП "Дельта"								
3	СВ "Шквал"								
4	ЭР "Импульс"								
5	ИС "Градиент"								
Заполняются только голубые ячейки результатом 1:0 или 0:1									
Продублировать зеркально результаты в нижнюю часть таблицы									
За победу присуждается 1 очко, за поражение 0									
Вычислить очки и место									
Применить к местам условное форматирование (первое место - красный фон)									

Вид 3. Баскетбольный снайпер				
Команда	Результат		Сумма	Место
	2X	3X		
АТ "Инжектор"				
ВП "Дельта"				
СВ "Шквал"				
ЭР "Импульс"				
ИС "Градиент"				

10 Заполняются только голубые ячейки количеством попаданий
11 Вычислить сумму баллов, учитывая двух и трех очковые попадания
12 Вычислить место
13 Применить к местам условное форматирование (первое место - красный фон)

Вид 4. Гиревая эстафета		
Команда	Результат	Место
АТ "Инжектор"		
ВП "Дельта"		
СВ "Шквал"		
ЭР "Импульс"		
ИС "Градиент"		

9 Заполняются только голубые ячейки временем в формате 0:45,2
10 Вычислить место (по времени)
11 Применить к местам условное форматирование (первое место - красный фон)

- Вид 5, 6, 7, 8 – создается аналогично виду 4, Вид 9 аналогично виду 2.
- Все вычисления должны выполняться по формулам с использованием функций и автоматического заполнения ячеек.
- Сформировать Итоговую таблицу соревнований.

Итоговая таблица											
Команда	1. Стрелая подготовка	2. Аррестлинг	3. Баскетбольный снайпер	4. Гиревая эстафета	5. Эстафета "Биатлон"	6. Конкурс капитанов	7. Сборка и разборка автомата	8. Комбинированная эстафета	9. Перетягивание каната	Сумма мест	Место
АТ "Инжектор"											
ВП "Дельта"											
СВ "Шквал"											
ЭР "Импульс"											
ИС "Градиент"											

9 Заполнить таблицу формулами (=ссылка на место в каждом виде)
10 Вычислить сумму мест
11 Вычислить место, учитывая тот факт, что команда с наименьшей суммой мест занимает первое общекомандное место
12 Применить к местам условное форматирование (первое место - красный фон)

- Построить диаграмму, отображающую сумму мест, набранных командами. Оформить диаграмму.
- Построить диаграмму, отображающую места команд (пьедестал почета)
- Сохранить документ в папке «Kursovoe_proektirovanie» под именем «Familiya_LPR_1_6_Data».

Комплект оценочных заданий № 4 по Разделу 1. «Программное обеспечение профессиональной деятельности», Тема 1.3 «Обработка данных средствами электронных таблиц Microsoft Excel». (Аудиторная самостоятельная работа).

Наименование: Построение расчётного графика спада весеннего половодья с помощью электронных таблиц Microsoft Excel (Работа на персональном компьютере).

Задание №7:

1. Подготовить электронные таблицы для автоматизации построения расчетного графика спада весеннего половодья (выдается материал в виде табличных файлов: каждый вариант по гидрологическому посту – отдельный лист).

Таблица 1

Характерные уровни воды за многолетний период наблюдений

Вариант	1	2	3	4	5	6	7	8	9	10
Средний уровень начала физической навигации, см	323	240	318	406	365	357	345	395	375	368
Средний пик половодья, см	640	574	667	723	645	664	624	708	684	685
Уровень минимального пика, см	342	273	405	526	478	401	419	437	475	509
Уровень максимального минимума навигации, см	15	18	25	40	17	34	23	43	35	27

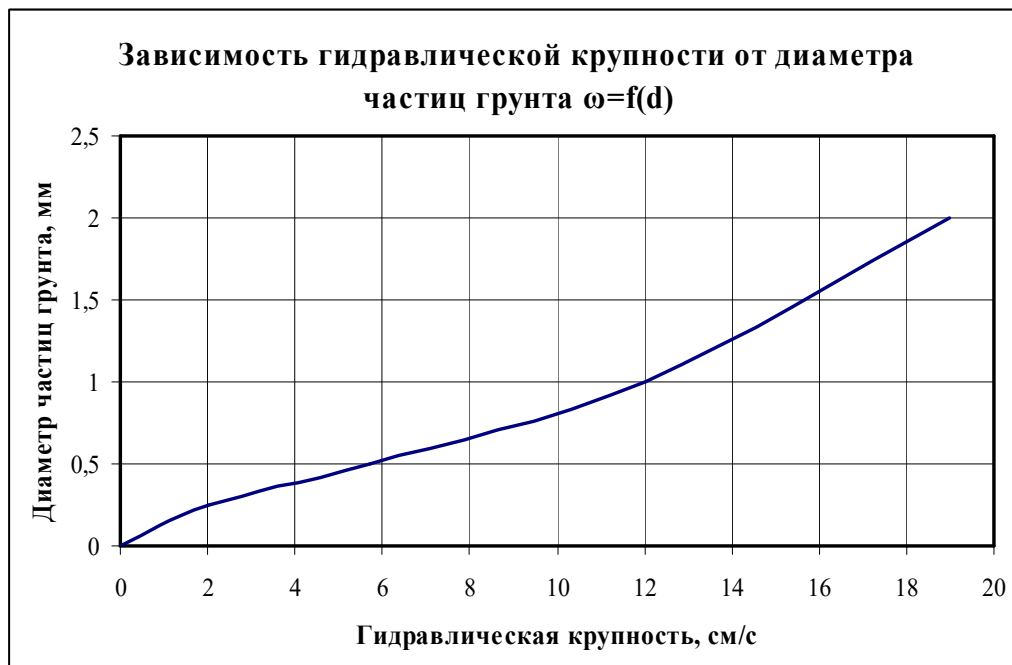
Таблица 2

Продолжительность периодов дноуглубления за многолетний период наблюдений

№ п/п	Годы	Весенний	Восстановительный	Оперативный	Подготовительный	Минимальный уровень
1	2002	18	25	38	81	-67
2	2003	25	20	42	87	-110
3	2004	16	31	50	97	-107
4	2005	13	40	34	87	-87
5	2006	20	28	30	78	-70
6	2007	21	22	34	77	-40
7	2008	27	29	36	92	-75
8	2009	30	26	40	96	-76
9	2010	22	27	47	96	-84
10	2011	17	35	41	93	-95
11	2012	17	38	35	90	-93
12	2013	15	42	26	83	-76
13	2014	13	26	36	75	-64
14	2015	8	45	29	82	-56
15	2016	25	37	46	108	-83
16	2017	16	43	38	97	-92
17	2018	19	40	40	99	-71
18	2019	7	47	42	96	-38
19	2020	14	39	39	92	-72
20	2021	12	50	27	89	-84

2. Построить расчетный график спада весеннего половодья, отображающий соответствующие методике периоды дноуглубительных работ. Оформить график.

2. Выражают результаты анализа пробы грунта в графической форме кривой гранулометрического состава. Горизонтальная ось графика строится в логарифмическом масштабе и соответствует диаметру частиц, вертикальная – процентное содержание по массе частиц разного диаметра. Процентное содержание откладывается на графике с нарастающим итогом, следовательно, показывает количество всех частиц мельче данного размера (последняя строка таблицы).



3. Сохранить документ в папке «Kурсовое_proektirovanie» под именем «Familiya_LPR_1_8_Data».

Комплект оценочных заданий № 6 по Разделу 1. «Программное обеспечение профессиональной деятельности», Тема 1.4 «Создание презентаций в Microsoft Power Point». (Аудиторная самостоятельная работа).

Наименование: Создание и демонстрация слайдов презентаций по профессиональным модулям специальности в программе Microsoft Power Point (Работа на персональном компьютере).

Задание №9:

1. Запустить программу Microsoft Office PowerPoint.
2. Подготовить презентацию для защиты курсового проекта:
3. Создать первый слайд «Титульный», который должен содержать следующую информацию:
 - название учебного заведения;
 - тему курсового проекта в соответствии с заданием;
 - идентификационные данные курсанта (ФИО, группа обучения, фотография)
4. Добавлять новые слайды, называя их в соответствии с методическими указаниями и наполняя соответствующей информацией в соответствии с курсовым проектом

Рекомендации по созданию презентации:

- однотипные слайды рекомендуется создавать последовательно (копированием);
- все слайды должны иметь единый стиль оформления;
- использовать в презентации однотипный эффект перехода для всех слайдов;
- рекомендуемый шрифт для оформления Arial Narrow;
- размер шрифта (кегель) для заголовков слайда не менее 28;
- размер шрифта (кегель) при подписи рисунков и текста таблиц не менее 18.

5. Сохранить документ в папке «Kursovoe_proektirovanie» под именем «Familiya_LPR_1_9_Data».

4.1.2. ТЕСТОВЫЕ ЗАДАНИЯ

Комплект оценочных заданий № 1 по Разделу 1. «Программное обеспечение профессиональной деятельности» Тема 1.1. «Прикладное программное обеспечение», Тема 1.2 «Оформление документов с помощью программы Microsoft Word», Тема 1.3 «Обработка данных средствами электронных таблиц Microsoft Excel» (Аудиторная самостоятельная работа).

1. Спецификация Банка тестовых заданий по Разделу 1. «Программное обеспечение профессиональной деятельности» Тема 1.1. «Прикладное программное обеспечение», Тема 1.2 «Оформление документов с помощью программы Microsoft Word», Тема 1.3 «Обработка данных средствами электронных таблиц Microsoft Excel» (Аудиторная самостоятельная работа).

2. Содержание Банка тестовых заданий

Выберите один или несколько правильных вариантов ответов

Порядок тестирования:

Тестирование производится с помощью программы «Ассистент 2». В процессе тестирования программа перемешивает варианты ответов для каждого вопроса, а также задает вопросы в произвольном порядке.

1. Какие из программ относятся к системным?

- | | | |
|---------------------------|-------------------------|---------------------------|
| а) Операционные системы | г) Драйверы устройств | ж) Языки программирования |
| б) Текстовые процессоры | д) 1С: Предприятие | з) Архиваторы |
| в) Антивирусные программы | е) Программы - браузеры | |

2. Какие из программ относятся к инструментальным?

- | | | |
|---------------------------|-------------------------|---------------------------|
| а) Операционные системы | г) Драйверы устройств | ж) Языки программирования |
| б) Текстовые процессоры | д) 1С: Предприятие | з) Архиваторы |
| в) Антивирусные программы | е) Программы - браузеры | |

3. К какому классу программ относятся компьютерные игры?

- | | | | |
|---------------------|--------------------|---------------|--------------|
| а) инструментальные | б) развлекательные | в) прикладные | г) системные |
|---------------------|--------------------|---------------|--------------|

4. Какие из программ относятся к прикладным?

- | | |
|---|--|
| а) Операционные система Android | г) Драйвер для видеокарты |
| б) Язык программирования Visual Basic | д) Текстовый процессор Microsoft Word |
| в) Юридическая система "Консультант Плюс" | е) Бухгалтерская система "1С: Предприятие" |

5. Может ли современный компьютер работать без прикладных программ?

- | | |
|-------|--------|
| а) да | б) нет |
|-------|--------|

6. Может ли современный компьютер работать без инструментальных программ?

- | | |
|-------|--------|
| а) да | б) нет |
|-------|--------|

7. Может ли современный компьютер работать без системных программ?

- | | |
|-------|--------|
| а) да | б) нет |
|-------|--------|

8. Программы - утилиты относятся к ...

- | |
|---|
| а) прикладному программному обеспечению |
|---|

- б) системному программному обеспечению
- в) инструментальному программному обеспечению

9. Драйверы устройств относятся к ...

- а) прикладному программному обеспечению
- б) системному программному обеспечению
- в) инструментальному программному обеспечению

10. Что из перечисленного входит в состав прикладного программного обеспечения?

- а) служебные программы
- б) офисные программы
- в) игры
- г) тренажеры
- д) драйверы устройств
- е) языки программирования
- ж) операционные оболочки

11. К какому классу прикладных программ относятся программы-браузеры?

- а) служебные программы
- б) офисные программы
- в) игры
- г) тренажеры

12. К какому классу прикладных программ относятся программы для обработки видео?

- а) служебные программы
- б) офисные программы
- в) игры
- г) тренажеры

13. Как называется текстовый процессор в Microsoft Office?

- а) Word
- б) Excel
- в) Access
- г) PowerPoint
- д) Outlook

14. Как называется текстовый процессор в OpenOffice?

- а) Writer
- б) Calc
- в) DataBase
- г) Drawing

15. Текстовый процессор - это ...

- а) программа для создания, просмотра и обработки текстовой информации
- б) часть компьютера, наподобие клавиатуры
- в) программа для обработки экономической информации
- г) программа для создания, просмотра и изменения рисунков

16. Курсор – это ...

- а) Активная область экрана. Показывает место, где появится очередной введенный символ.
- б) Наклонный эффект. Его можно включить с помощью кнопки с буквой «К» на панели инструментов
- в) Название команды в меню
- г) Элемент линейки прокрутки

17. Какие из следующих утверждений верные для текстовых процессоров?

- а) Можно выводить на экран и убирать с экрана панели инструментов
- б) Текстовые процессоры – многооконные программы
- в) В текстовых процессорах нельзя работать с таблицами
- г) В текстовых процессорах можно только набирать и редактировать текст

18. Двойной щелчок мышкой по тексту выделяет ...

- а) слово
- б) предложение
- в) абзац
- г) весь текст
- д) строку

19. Какие из следующих утверждений верные для текстовых процессоров?

- а) Знаки препинания пишутся слитно с предшествующим текстом
- б) Знаки препинания пишутся слитно с последующим текстом
- в) Скобки и кавычки пишутся слитно с заключенным в них текстом
- г) Тире пишется слитно с предшествующим текстом
- д) Клавиша Пробел используется для выравнивания текста по центру

е) Абзац заканчивается нажатием на клавишу Enter

20. Какие операции включает в себя понятие «Форматирование абзацев»:

- | | |
|--------------------------------------|---------------------------------------|
| а) изменение положения границ абзаца | г) изменение размера шрифта |
| б) изменение отступа красной строки | д) изменение выравнивания текста |
| в) изменение межстрочного интервала | е) изменение межсимвольного интервала |

21. Какие операции включает в себя понятие «Форматирование символов»

- | | |
|-------------------------------------|-----------------------------|
| а) Изменение шрифта | г) Изменение размера шрифта |
| б) Изменение кернинга | д) Изменение выравнивания |
| в) Изменение межстрочного интервала | е) Изменение цвета символов |

22. Какого способа выравнивания текста не существует?

- | | | | | |
|--------------------|-------------------|-------------|--------------|--------------|
| а) по правому краю | б) по левому краю | в) по длине | г) по ширине | д) по центру |
|--------------------|-------------------|-------------|--------------|--------------|

23. Что такое гарнитура?

- | | | |
|---------------------------|------------------|--------------------------------|
| а) Шрифт | б) Размер шрифта | в) Межсимвольный интервал |
| г) Междустрочный интервал | | д) Отступ перед и после абзаца |

24. Что такое кегль?

- | | | |
|---------------------------|------------------|--------------------------------|
| а) Шрифт | б) Размер шрифта | в) Межсимвольный интервал |
| г) Междустрочный интервал | | д) Отступ перед и после абзаца |

25. Что такое кернинг?

- | | | |
|---------------------------|------------------|--------------------------------|
| а) Шрифт | б) Размер шрифта | в) Межсимвольный интервал |
| г) Междустрочный интервал | | д) Отступ перед и после абзаца |

26. Что такое интерлиньяж?

- | | | |
|---------------------------|------------------|--------------------------------|
| а) Шрифт | б) Размер шрифта | в) Межсимвольный интервал |
| г) Междустрочный интервал | | д) Отступ перед и после абзаца |

27. Что такое отбивка?

- | | | |
|---------------------------|------------------|--------------------------------|
| а) Шрифт | б) Размер шрифта | в) Межсимвольный интервал |
| г) Междустрочный интервал | | д) Отступ перед и после абзаца |

28. Текстовый процессор Writer. Что из перечисленного относится к «Рельефу шрифта»?

- | | | |
|----------------|---------------|------------------|
| а) Прописные | б) Строчные | в) Капитализация |
| г) Приподнятый | д) Утопленный | е) Контур |

29. Текстовый процессор Writer. На какой вкладке «Формат-Шрифт» можно выбрать верхний или нижний индекс?

- | | | | | |
|----------|-------------------|--------------|----------------|--------|
| а) Шрифт | б) Эффекты шрифта | в) Положение | г) Гиперссылка | д) Фон |
|----------|-------------------|--------------|----------------|--------|

30. Текстовый процессор Writer. На какой вкладке «Формат-Шрифт» можно выбрать цвет шрифта?

- | | | | | |
|----------|-------------------|--------------|----------------|--------|
| а) Шрифт | б) Эффекты шрифта | в) Положение | г) Гиперссылка | д) Фон |
|----------|-------------------|--------------|----------------|--------|

31. Текстовый процессор Writer. На какой вкладке окна «Формат-Абзац» можно выбрать межстрочный интервал?

- | | | |
|------------------------|-----------------|--------------------------|
| а) отступы и интервалы | б) выравнивание | в) положение на странице |
|------------------------|-----------------|--------------------------|

32. Текстовый процессор Writer. На какой вкладке окна «Формат-Абзац» можно включить автоматический перенос по словам (слогам)?
а) отступы и интервалы б) выравнивание в) положение на странице
33. Текстовый процессор Writer. С помощью какой команды можно сделать страницу альбомной?
а) Формат – Страница в) Вид – Альбомная
б) Файл - Параметры страницы г) Сервис - Параметры станицы
34. Текстовый процессор Writer. С помощью какой команды можно изменить масштаб?
а) Вид – Масштаб б) Файл – Масштаб в) Формат – Масштаб г) Сервис - Масштаб
35. Текстовый процессор Writer. На какой вкладке диалогового окна "Свойства таблицы" можно выбрать способ выравнивания всей таблицы на странице?
а) Таблица б) На странице в) Столбцы г) Обрамление д) Фон
36. Текстовый процессор Writer. На какой вкладке диалогового окна "Свойства таблицы" можно выбрать способ вертикального выравнивания в ячейках таблицы?
а) Таблица б) На странице в) Столбцы г) Обрамление д) Фон
37. Что такое форматирование текста?
а) изменение внешнего вида текста в) удаление текста
б) исправление ошибок текста г) набор текста
38. Выберите основное назначение электронных таблиц.
а) вычисления б) диаграммы в) создание таблиц г) форматирование таблиц
39. Как называются файлы электронных таблиц?
а) Книги б) Листы в) Документы г) Гистограммы
40. Сколько листов может содержать одна книга?
а) неограниченное число б) 3 в) 8 г) 16 д) 256
41. Какой адрес имеет ячейка на пересечении 6 строки и 5 столбца?
а) E6 б) 6E в) I6 г) 6I д) D6 е) 6D
42. Что отображается в правой части строки формул?
а) содержимое текущей ячейки в) адрес текущей ячейки
б) номер текущей ячейки г) ничего не отображается
43. Что такое табличный курсор?
а) рамка вокруг текущей ячейки б) мигающая палочка в) стрелка на экране
44. Какие из следующих утверждений верные?
а) каждый лист состоит из 65536 строк
б) ввод формулы начинается со знака равно
в) ввод формулы можно закончить, если щелкнуть в другой ячейке
г) адреса ячеек нельзя использовать в формулах
45. Какие из следующих утверждений верные?
а) каждому листу можно дать своё название
б) круговая диаграмма должна обязательно содержать легенду

- в) цвет рамки в таблице может быть только черным
- г) в электронных таблицах можно разбивать ячейки

46. Какие из следующих утверждений верные?

- а) адреса ячеек вводятся в формулу щелчком левой клавиши мышки
- б) текст хранится в той ячейке, в которой его начали набирать
- в) зайти в ячейку можно с помощью клавиши ENTER
- г) ввод формулы заканчивается нажатием на клавишу «Пробел»

47. Какая из перечисленных функций вычисляет среднее арифметическое значение?

- а) AVERAGE б) SUM в) COUNT г) СРЗНАЧ д) SRARIFM

48. Какая из перечисленных функций вычисляет сумму?

- а) AVERAGE б) SUM в) COUNT г) СРЗНАЧ д) SRARIFM

49. Какая из перечисленных функций вычисляет место?

- а) AVERAGE б) SUM в) COUNT г) MESTO д) RANK е) RANG

50. Какие из перечисленных программ являются Электронными таблицами?

- а) Microsoft Excel в) Microsoft Access д) Microsoft Calc
- б) Open Office. Calc г) OpenOffice. Spreadsheet е) OpenOffice. Writer

51. Какое расширение имеют файлы электронных таблиц OpenOffice.Calc?

- а) ods б) odt в) xls г) doc д) ooc е) mse

52. Какое расширение имеют файлы электронных таблиц Microsoft Excel?

- а) ods б) odt в) xls г) doc д) ooc е) mse

53. В ячейке A1 записано число 20. В ячейке B1 – число 50. В ячейке C1 записали формулу: =IF(A1>B1;A1*B1;A1+B1). Какое число появится в ячейке C1?

- а) 70 б) 1000 в) 30 г) 20 д) 50

54. В ячейке A1 записано число 200. В ячейке B1 – число 500. В ячейке C1 – число 800. В ячейке D1 записали формулу: =IF(A1>C1;SUM(A1:C1);AVERAGE(A1:C1)). Какое число появится в ячейке D1?

- а) 500 б) 1000 в) 1500 г) 0 д) 300

55. Чтобы зафиксировать какую-либо часть адреса ячейки при автозаполнении, перед ней необходимо поставить знак...

- а) \$ б) % в) S г) ! д) # е) &

56. Какую клавишу нужно удерживать нажатой, чтобы выделить несмежные ячейки?

- а) CTRL б) SHIFT в) ALT г) INSERT д) TAB

57. В ячейке A1 написали: 25,00 руб. Эта информация является:

- а) текстом б) числом в) формулой г) числовым текстом д) текстовым числом

58. На какой вкладке диалогового окна «Формат ячеек» можно включить Перенос по **словам**?

- а) Выравнивание в) Обрамление д) Эффекты шрифта
- б) Дополнительно г) Положение

59. Что такое гистограмма?

- а) столбчатая диаграмма в) круговая диаграмма
б) точечная диаграмма г) строчная диаграмма

60. Круговая диаграмма служит для отображения...

- а) доли б) количества в) процентов г) цветных секторов на круге

61. Гистограмма служит для отображения...

- а) доли б) количества в) процентов г) чисел

62. Что такое легенда?

- а) описание цветов в диаграмме г) примечание к ячейке таблицы
б) дополнительный модуль программы д) способ выравнивания данных
в) надпись данных в диаграмме

63. Как называется программа для создания презентаций в Microsoft Office?

- а) Power Point в) Word д) Calc ж) Impress з) Writer
б) Publisher г) Access е) Presentation

64. Как называется программа для создания презентаций в Open Office?

- а) Power Point в) Word д) Calc ж) Impress з) Writer
б) Publisher г) Access е) Presentation

65. Что такое презентация

- а) Набор слайдов б) Набор текста в) Набор рисунков г) Сайт

3. Таблица форм тестовых заданий

Всего ТЗ	Из них количество ТЗ в форме			
	закрытых	открытых	на соответствие	на порядок
	шт. %	шт. %	шт. %	шт. %
100%	100	-	-	-

4. Таблица ответов к тестовым заданиям

Номер тестового задания	Номер правильного ответа	Номер тестового задания	Номер правильного ответа	Номер тестового задания	Номер правильного ответа
1	а, г	32	в	63	а
2	ж	33	а	64	ж
3	в	34	а	65	а
4	в, д, е	35	а		
5	а	36	б		
6	а	37	а		
7	б	38	а		
8	а	39	а		
9	б	40	а		
10	а, б, в, г	41	а		
11	а	42	а		
12	б	43	а, б		
13	а	44	а, б		
14	а	45	а, б		

15	а	46	а, б		
16	а	47	а		
17	а, б	48	б		
18	а	49	д		
19	а, в, е	50	а, б		
20	а, б, в, г	51	а		
21	а, б, г, е	52	в		
22	в	53	а		
23	а	54	а		
24	б	55	а		
25	в	56	а		
26	г	57	а		
27	д	58	а		
28	г, д	59	а		
29	в	60	а		
30	б	61	б		
31	а	62	а		

4.2. Задания для промежуточной аттестации

Перечень

вопросов для подготовки к дифференцированному зачету
по учебной дисциплине «ОП.11 Информационные технологии в профессиональной деятельности»
для обучающихся по специальности 26.02.01 «Эксплуатация внутренних водных путей»

1. Что понимается и как классифицируется программное обеспечение?
2. Какие основные функции выполняет базовое ПО?
3. Какие основные функции выполняет прикладное ПО?
4. Перечислите основные возможности текстового редактора.
5. Каков порядок создания таблиц в текстовом документе?
6. Каким образом задаются параметры и нумерация страниц в текстовом документе?
7. Каков порядок подготовки текстового документа к печати?
8. Каков порядок отправления документа по электронной почте?
9. Что такое электронная таблица и каково ее основное назначение?
10. Перечислите типы данных, используемых в электронных таблицах.
11. Чем отличается абсолютная адресация в электронных таблицах от относительной?
12. Перечислите основные вычислительные возможности электронных таблиц.
13. Как осуществляется фильтрация информации в электронных таблицах?
14. Каковы основные этапы работы с презентацией?
15. Перечислите и опишите способы создания презентаций.
16. Режимы просмотра электронных презентаций и их специфика.
17. Охарактеризуйте способы проведения показа слайдов презентации.
18. Перечислите принципы планирования показа слайдов.
19. Что включает в себя понятие справочная правовая система СПС?
20. Классификация компьютерных сетей и их характеристика.
21. Что такое локальная сеть?
22. Что собой представляет структура Интернет?
23. Средства поиска информации в Интернет.
24. Как работает электронная почта?

25. Перечислите основные меры эргономической организации рабочего компьютерного места.
26. Оптимальный режим работы с компьютером.